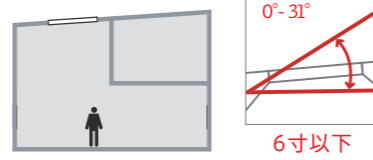


# フラットシリーズ FCMフィックスタイプ

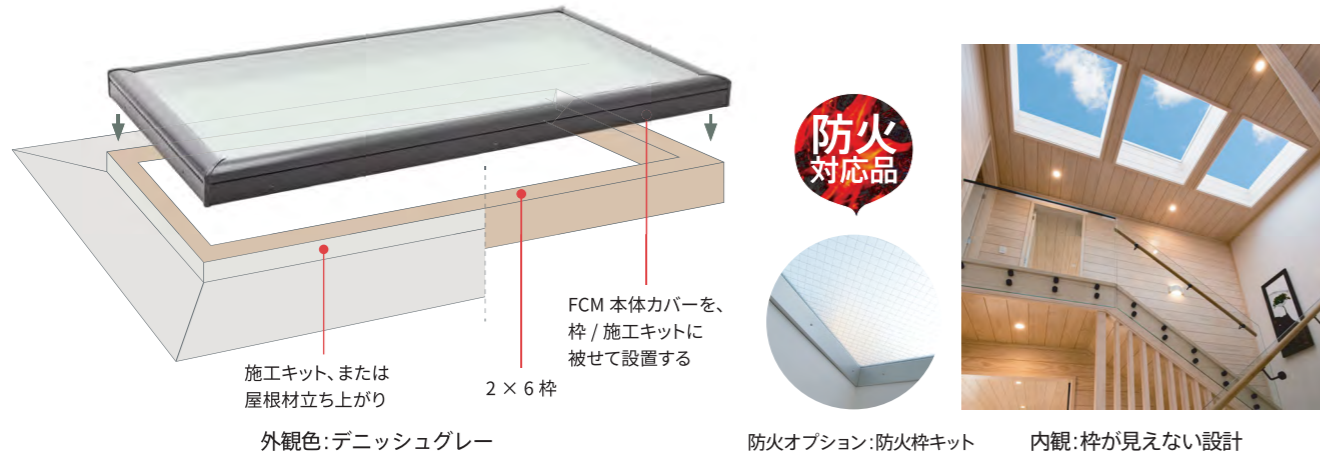
H28年省エネ基準  
1~7地域に適合

本体熱貫流率  
2.28W/m<sup>2</sup>·K



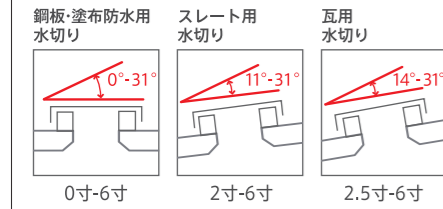
陸屋根・緩勾配で使えるフラットシリーズ FCM フィックスタイプ。  
低価格で高性能。使用勾配は0° ~ 31° 枠がなく広々空を見渡せます。

防火対応 / 非住宅用対応



屋根材によって使用可能な勾配が異なります

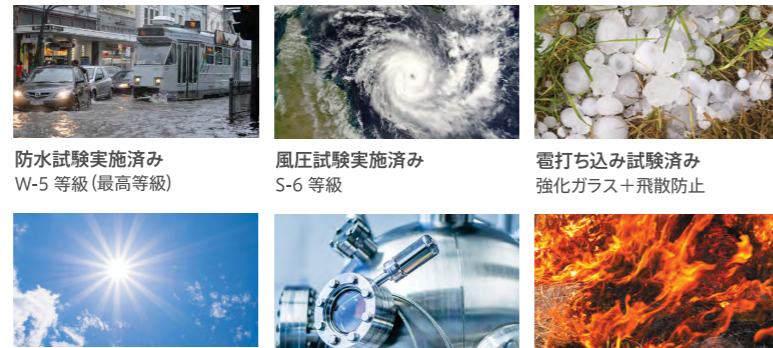
鋼板・塗布(塗膜)防水: 0寸-6寸  
スレート: 2寸-6寸  
瓦: 2.5寸-6寸



呼び寸法と規格サイズ

2222	3422	4622
2234	3434	
2246		

過酷な天候に対する試験を受けています



断熱試験実施済み H5等級 U値 2.28W/m<sup>2</sup>·K ※1  
UVカット率 96% ※2

※1 専用の枠キット(オプション)を使用した性能値です。単に2x6材を組んだ場合の参考性能値は2.34W/m<sup>2</sup>·Kとなります。  
※2 耐火・準耐火への適用判断は各地域の行政/申請機関にご確認ください。

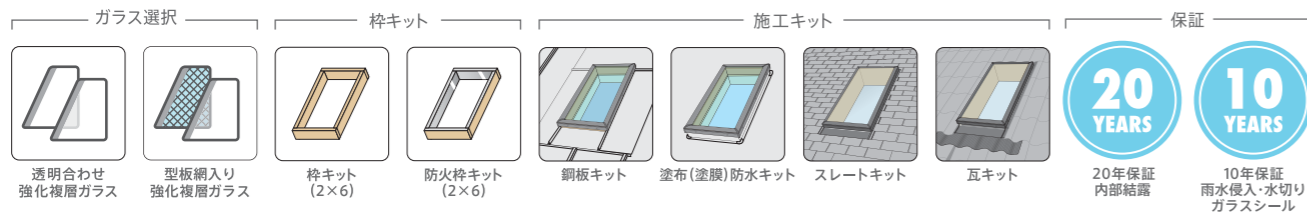
屋根材に応じて枠キット、施工キットを選択してください。

※鋼板屋根以外の施工では、必ず枠キットまたは2x6枠を使う必要があります。  
※防火枠キットは型板入りガラスと併用してください。

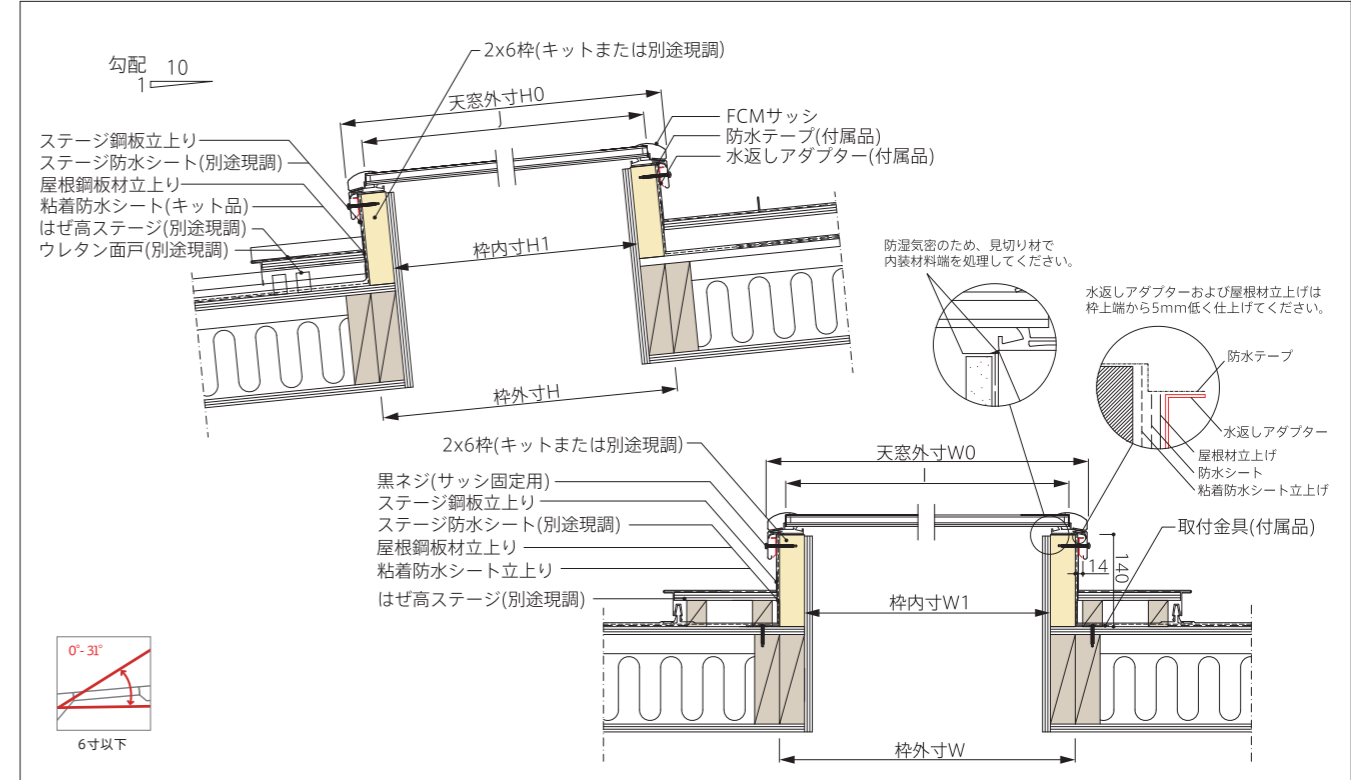
ガラスの仕様と性能

	外側ガラス+ガス層+内側ガラス mm	日射侵入率% (日射熱取得率:η)	日射除去率 %	UVカット率 %	ガラス熱貫流率 W/m <sup>2</sup> ·K	本体熱貫流率 W/m <sup>2</sup> ·K
透明合わせ強化複層ガラス	Low-E強化+アルゴンガス層+倍強度合わせ 3 9 2.5+2.5	29(0.29)	71	99	1.5	2.28 ※
型板入り強化複層ガラス	Low-E強化+アルゴンガス層+型板網入 3 8 6.8	29(0.29)	71	96	1.7	2.28

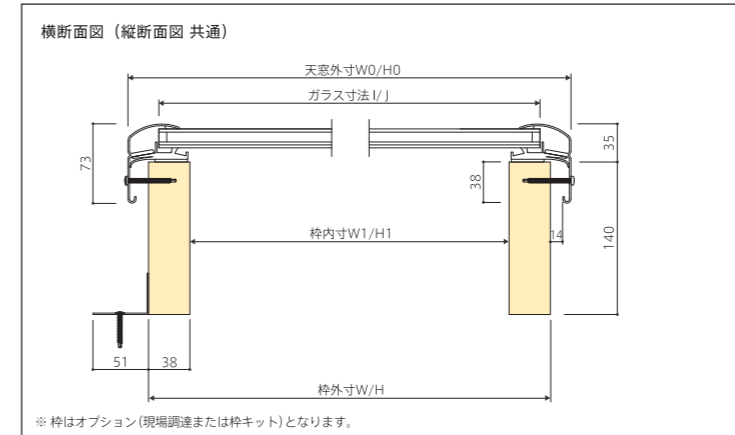
日射侵入率はJIS R 3106、UVカット率はISO 9050、ガラス熱貫流率はJIS R 3107による。本体熱貫流率は、つば建築試験研究センター実測値  
※型板入り強化複層ガラスによる代表試験値になります。



参考納まり図



本体断面図



各部寸法表(FCM)

規格番号	枠外寸 W	枠内寸 W1	天窓外寸 W0	枠外寸 H	枠内寸 H1	天窓外寸 H0	ガラス寸法 [×]
2222	648	572	689	648	572	689	629×629
2234	648	572	689	952	876	994	629×934
3422	952	876	994	648	572	689	934×629
2246	648	572	689	1257	1181	1299	629×1239
4622	1257	1181	1299	648	572	689	1239×629
3434	952	876	994	952	876	994	934×934

主な仕様

主部材 フレーム(アルミニウム、デニッシュグレー)  
副部材 木気密材(TPE ラバーガスケット)、コーナキー(ASA樹脂)  
ガラス 高断熱・遮熱複層ガラス(外側/強化ガラス標準)  
合わせガラスに使用のフィルム:厚さ 30 ミル(0.76 mm)  
取付可能勾配 0~6寸以下(ただし屋根材により制限あり)  
出荷形態 ガラス組み込み済み完成品  
別売品 施工キット、枠キット他

<お見積りのご依頼、ご注文の流れ>

お客様 ⇒ YKKAP営業拠点 ⇒ 日本ベルックス

<発注上のご注意・お願い>

価格: 取付工事費および消費税は含まれておりません  
納期: FCMフィックスタイプは「受注生産品」のため15営業日後の出荷となります  
施工キット: 屋根材に応じて、必ずFCM本体とセットでご注文ください  
屋根材により使用可能な勾配が異なりますのでご注意ください  
・鋼板・塗布防水: 0-6寸  
・スレート: 2-6寸  
・瓦: 2.5-6寸

枠キット: 取付枠(2x6材)は四方枠と固定ビスのキットになりますので組立は現場でおこなってください  
各性能値は枠キットを使用した試験での評価になります  
防火枠キット: 取付枠(2x6材)に防火スチールカバーを付属して出荷しますので組立は現場でおこなってください  
※防火枠キットは防火設備認定品ではありません(耐火・準耐火の適用判断は各地域の行政/申請機関にご確認ください)  
※ステンレス製防火スチールカバーは結露を起こしやすいため、室内の湿度を抑え、天窓周辺の換気が十分に行えるようにしてください

専用ブラインド: FCMフィックスタイプには専用ブラインドがありません  
他のシリーズ(スカイビュー、ルーフウィンドウ)の専用ブラインドはご使用いただけませんので市販の天井付けブラインドをご検討ください

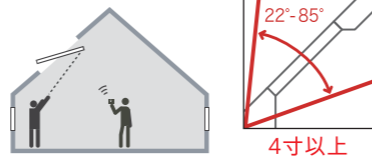
製品の仕様、施工方法に関するお問い合わせ:

日本ベルックス(株)TEL: 0570-00-8141 受付時間9:00-17:00(土日・祝日・年末年始を除く)

# GGUをベースにした排煙専用天窗 GGH排煙タイプ

H28年省エネ基準  
1~7地域に適合

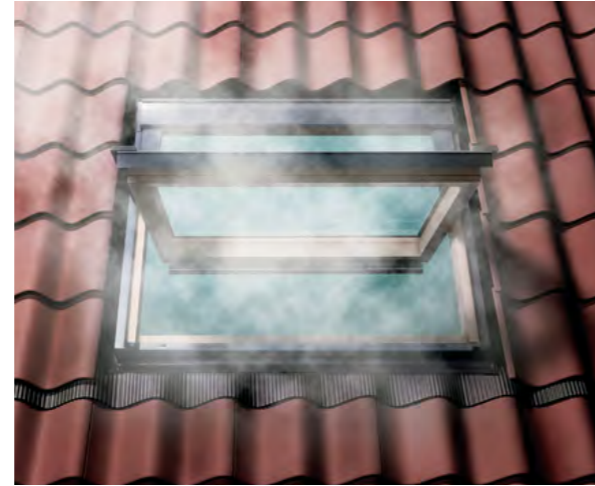
本体熱貫流率  
1.76W/m<sup>2</sup>·K



電動タイプは、日常開閉と排煙機能の2つを実現。日常はリモコンでスムースに天窗開閉。非常時や停電時には、手動コード・非常用バッテリーで操作ができます。



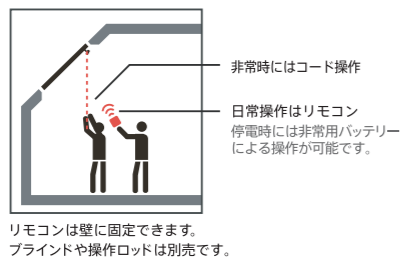
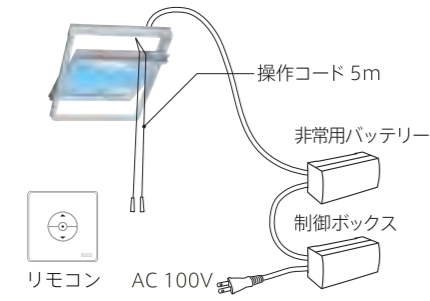
内観色：樹脂枠ホワイト



外観色：デニッシュグレー

## 呼び寸法と規格サイズ

780	CK02 (102)	
960		MK04 (304)
550		780



## ■排煙について

GGUをベースとしたGGH排煙タイプを排煙上有効な開口部として計画する場合は、手動開閉タイプと電動開閉タイプの選択が可能です。市販の排煙用オペレータと組み合わせる場合は、通常のGGL手動タイプ/GGU手動タイプをご使用ください。  
※排煙設備として認められない場合がありますので、必ず関係機関にご確認ください。

### 排煙対応天窗 GGH の特徴

**電動タイプ**：通常時はリモコンを利用し、電動で開閉。  
非常時は手動開閉コードや非常用バッテリーにより手動、電動どちらの操作も可能。  
**手動タイプ**：手動開閉専用、非常時はコードを引くことで瞬時に窓を開くことができます。

サイズ	障子巾 C(mm)	障子高さ D(mm)	開口面積 S(m <sup>2</sup> )	開閉角度 α(°)	有効開口面積 So(m <sup>2</sup> )
・GGH 電動タイプまたは手動タイプをコード開閉で使用の時					
CK02	466	675	0.31	45	0.31
MK04	696	875	0.60	45	0.60
・GGH 電動タイプを電動開閉のみで使用の時					
CK02	466	675	0.31	45	0.31
MK04	696	875	0.60	32	0.43

※VS(E)タイプは、排煙として認められない場合がありますので、関係機関にお問い合わせください。

有効開口面積 (So) の計算	計算式 1: 90° ≧ α ≧ 45° のとき So = S	計算式 2: 45° > α ≧ 0° のとき So = α/45° x S
	S: 開口部面積 (S = C x D), α: 回転(開閉)角度, So: 有効開口面積	

## ■ガラスの仕様と性能

遮熱・断熱・強化	外側ガラス+ガス層+内側ガラス mm	日射侵入率 (日射熱取得率:η)	日射除去率 %	UVカット率 %	ガラス熱貫流率 W/m <sup>2</sup> ·K	本体熱貫流率 W/m <sup>2</sup> ·K
GGU 0026 網入り透明強化複層ガラス	Low-E強化+アルゴンガス層+網入り透明 4 14 6.8	28 (0.28)	72	96	1.1	2.15

日射侵入率はJIS R 3106、UVカット率はISO 9050、ガラス熱貫流率はEN673による。  
※2021年2月現在の試験値です。最新の試験値はウェブサイトをご確認ください。

ガラス選択 | ブラインド選択 | 水切り選択 | 保証

網入り透明強化複層ガラス

ソーラーブラインド

フラットタイプ

スレート用水切り

瓦用水切り

銅板用上部水切り

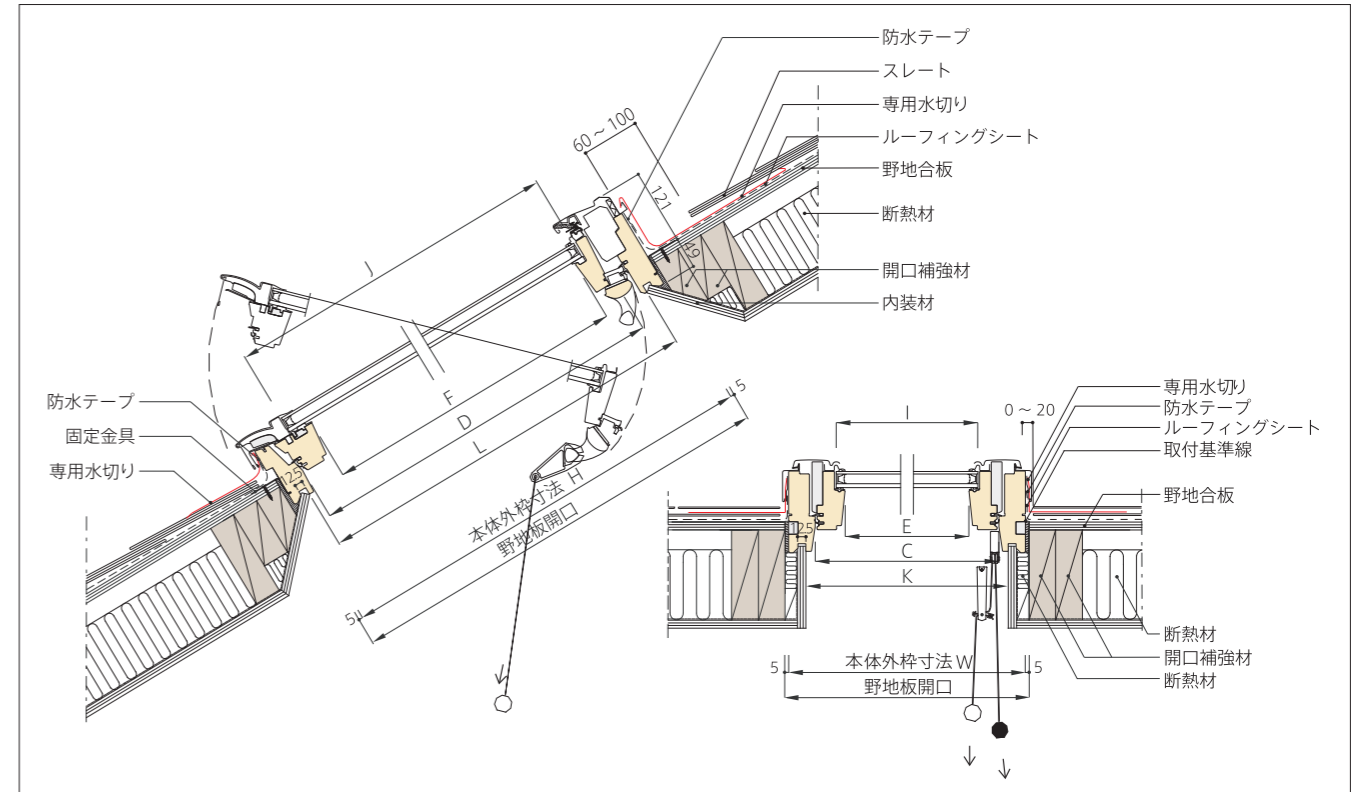
銅板組み施工  
(本体に組みます)

10年保証  
ガラスシール  
内部結露

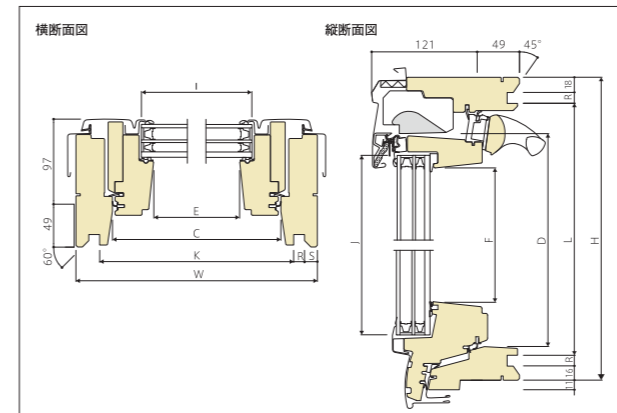
10年保証  
雨水浸入・水切り

3年保証  
ブラインド・電装部品

## ■参考納まり図



## ■本体断面図



## ■主な仕様

<b>主部材</b>	外装板(アルミロールフォーミング成形・デニッシュグレー)、枠(積層木質ボードにポリウレタン樹脂加工)
<b>副部材</b>	取付金具(亜鉛メッキ鋼板)、気密材(EPDMガスケット)、操作コード(ポリエステル)
<b>ガラス</b>	高断熱・遮熱複層ガラス、(外側/強化ガラス標準)
<b>出荷形態</b>	ガラス組み込み済み完成品
<b>別売品</b>	水切り、ブラインド、他
<b>リモコン</b>	無線方式、壁付けタイプ、天窗の開閉専用 障害物の影響を受けずに操作が可能。 送信範囲：天窗から10m以内
<b>非常用バッテリー</b>	仕様 ・ニッケル水素電池式(DC16.8V) ・寸法(W×H×Dmm) 180×67×85
<b>制御ボックス</b>	仕様 ・定格電圧 AC100V、定格周波数 50-60Hz、 定格出力電圧 DC18V、定格2次電流 0.5A ・寸法(W×H×D mm) 180×67×85
<b>機能</b>	・天窗本体への電源供給
<b>注意</b>	・専用コンセントが必要。

## ■各部寸法表 (GGU)

規格番号	W	H	C	D	E	F	I	J	K	L	R	S
CK02	550	778	466	675	371	584	399	636	495	719	12.5	15
MK04	780	978	696	875	601	784	629	836	725	919	12.5	15

<お見積りのご依頼、ご注文の流れ>  
お客様 → YKKAP営業拠点 → 日本ベルックス  
※排煙天窗の開閉方法にて市販オペレーターをご希望の際はオイスレECO(株)へご依頼ください  
【連絡先】オイスレECO(株) Tel: 03-5435-5462

<発注上のご注意・お願い>  
価格： 取付工事費および消費税は含まれておりません  
納期： GGH排煙タイプは4営業日後の出荷となります  
台数が多い場合はさらに納期がかかりますのでお見積り時にご確認ください  
排煙設備：排煙設備として認められない場合がありますので、必ず関係機関にご確認ください  
専用水切り：銅板屋根の場合を除き、必ず天窗本体とセットでご注文ください  
屋根がスレート材、瓦材にて天窗を連窓(縦連、横連、田の字)される場合は、連窓用水切りをご使用ください  
専用ブラインド：ソーラーブラインドブリーズは付属リモコンで生地の上昇操作が可能です、後付けできます  
手動ベネシアンブラインドはロッド棒による操作が可能です、その他のブラインド、網戸は手元操作専用です  
梱包： GGH電動タイプに標準装備されている非常用電源、制御ボックス、リモコンは窓本体と別梱包で出荷されます

製品の仕様、施工方法に関するお問い合わせ：  
日本ベルックス(株) TEL: 0570-00-8141 受付時間9:00-17:00(土日・祝日・年末年始を除く)